

**LINEA**  
**STARK**



**500/4**

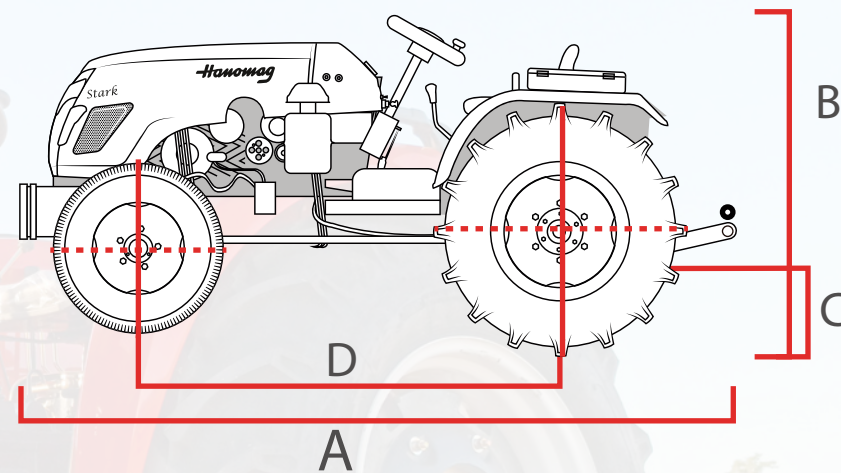
**HANOMAG**



# Tractor

# 500/4

Dirección:	Hidráulica
Salida Hidráulica:	2 Salidas doble efecto
Largo/Ancho/Alto:	2950 / 1540 / 1480 mm
Despeje:	325 mm
Distancia entre ejes:	1960 mm
Peso:	1580 Kg
Toma de fuerza (TDF):	6 estrías / 540/1000 rpm
Tipo de Levante:	3 puntos / Categoría 1
Fuerza de Levante:	683 Kg
Motor Marca:	Hanomag
Motor tipo:	Diesel
Motor cilindros:	4
Motor potencia:	37.2 Kw / 50 Hp
Revoluciones:	2500 rpm
Tipo de embrague:	Seco - Doble Acción
Tanque:	30 L
Traba diferencial	Manual
Nº de marchas	8+2
Rodado delantero:	7.50 - 16
Rodado trasero:	13.6 - 24



## DIMENSIONES

A	2950mm
B	1480mm
C	325mm
D	1960mm
	1580kg