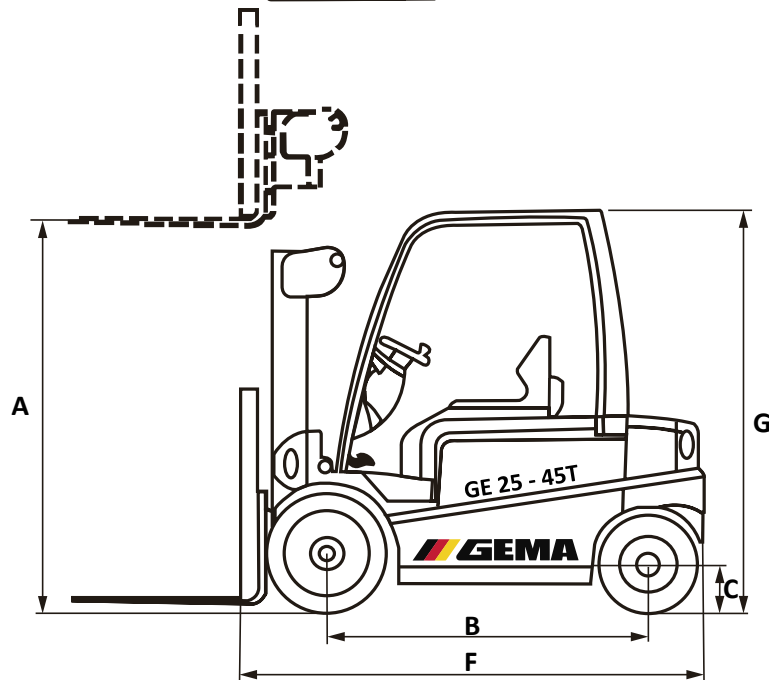
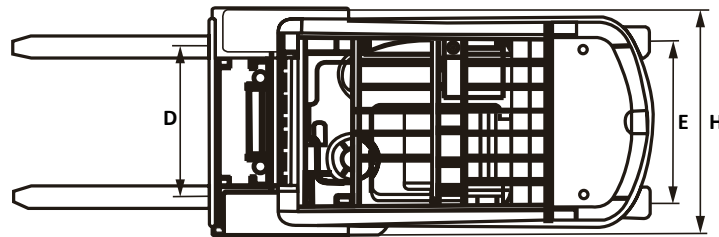


AUTOELEVADOR
GE25 - 45T





A	4500 mm
B	1650 mm
C	140 mm
D	970 mm
E	980 mm
F	3650 mm
G	2110 mm
H	1160 mm

AUTOELEVADOR GE25 - 45T

Motor - marca	XINCHAI
Motor - potencia	40 Kw / 53 Hp
Torque	156 Nm / 1800 Rp
Cilindrada	2,67 L
Capacidad de carga (máxima)	2500 Kg
Ángulo de inclinación de la torre	6° / 12°
Pendiente máxima	20°
Peso del equipo	3450 Kg
Capacidad del tanque de combustible	39 L
Velocidad de desplazamiento máxima	20 Km/ h
Velocidad de elevación máxima	530 / 450 mm/s
Freno de estacionamiento	Manual
Freno de pedal	Hidráulico
Radio de giro	2250 mm
Distancia entre el asiento y la jaula	1000 mm
Altura de elevación libre	150 mm
Altura de mástil sin elevación	2000 mm
Radio de giro mínimo	
Altura mínima sobre el suelo: Mástil	110 mm
Altura mínima sobre el suelo: Estructura	150 mm
Tamaño de horquilla	1070 x 120 x 4 mm
Saliente frontal	460 mm
Saliente Posterior	450 mm
Centro de carga	200 mm
Altura máxima de elevación	3000 mm
Rodado frontal	7.00-12-12PR
Rodado trasero	6.00-9-10PR
Rodado tipo	Neumático

