

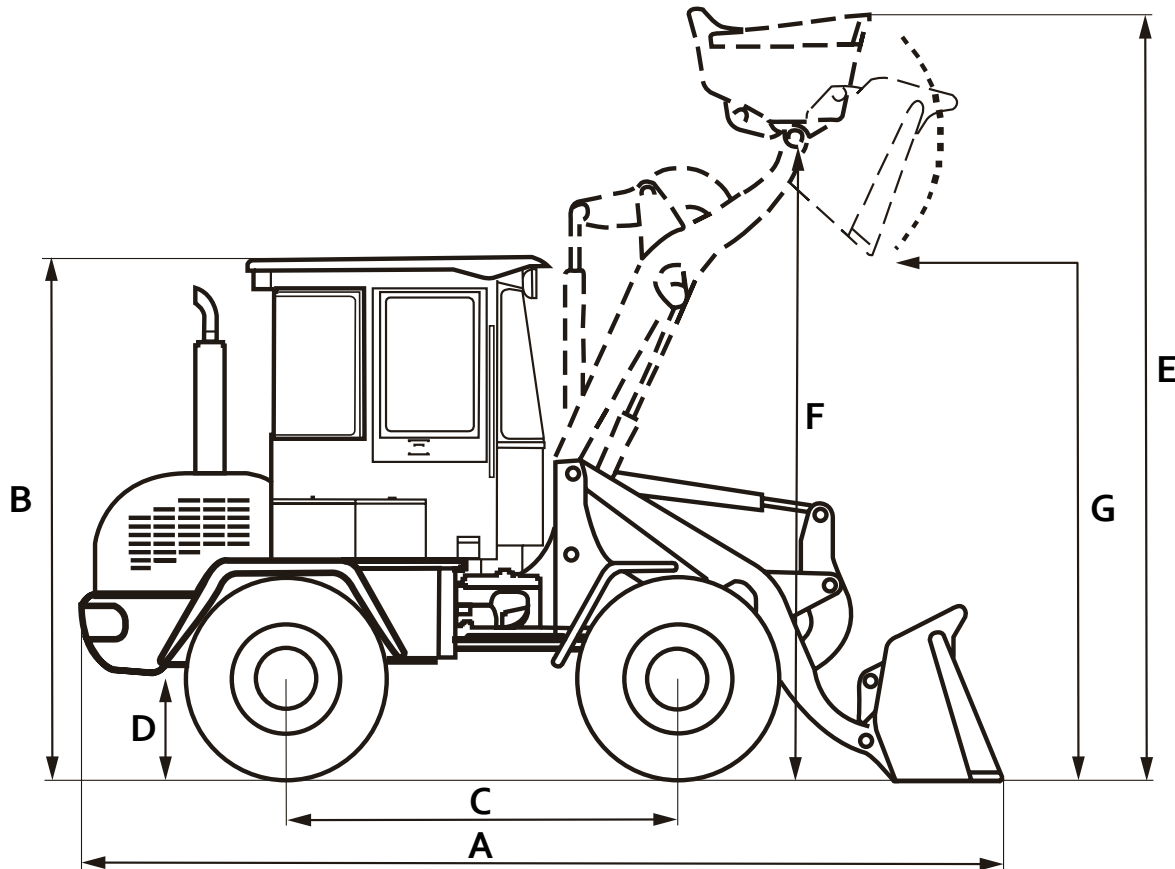
CARGADORA

C40



www.gemaargentina.com

GEMA



A	4295 mm
B	2520 mm
C	1850 mm
D	230 mm
E	3200 mm
F	2700 mm
G	2250 mm

CARGADORA C 40

Motor - marca	XINCHAI
Motor - cilindrada	33 Kw / 45 Hp
Peso operativo	2600 Kg
Capacidad de balde (hasta)	0.5 m ³
Capacidad de carga (máxima)	1.000 Kg
Altura máxima de carga	
Sistema de frenos	Discos y calipers
Dispositivo de trabajo	Joystick mecánico
Caja tipo	Powershift
Presión del sistema hidráulico	16 Mpa
Ancho total	
Peso	4300 Kg
Rodado	12/16 - 5
Radio de giro (interno)	3095 mm
Radio de giro (externo)	3575 mm
Velocidad de traslado	20 Km/h

