

*Años de trabajo eficiente la consagran como la líder*

# **EA910** *Extractora de granos*

*Gran capacidad de descarga  
con mínima potencia.*

*Sistema Autotrailer.  
Pasa de posición de trabajo  
a posición de transporte  
en un simple movimiento.*

*Tubo de descarga de gran diámetro*

*Enrollado de bolsa de hasta 150m*

*Mandos hidráulicos y mecánicos*

para bolsas  
de 9 y 10 pies  
**300** tn/h

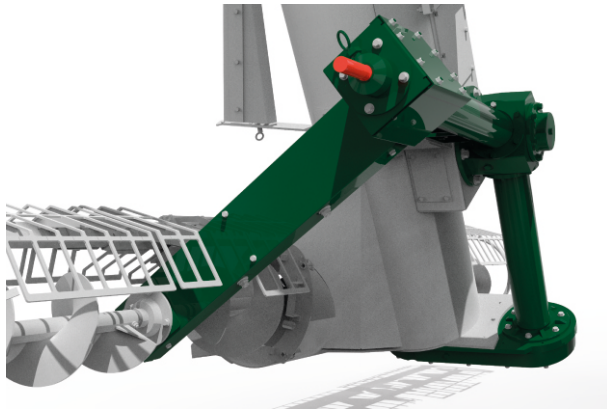
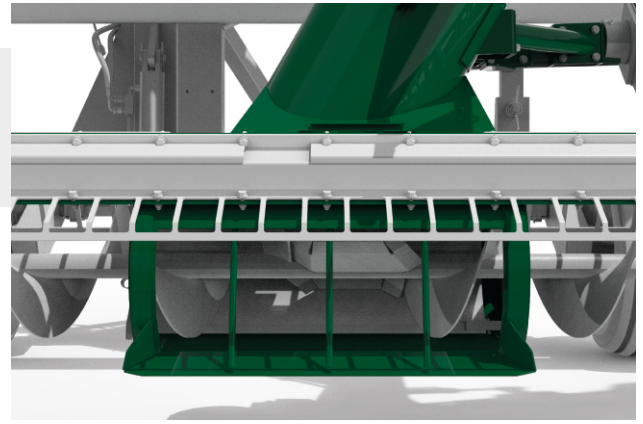


*El sistema de extracción por enrollado de bolsa  
junto al sistema autotrailer convierten a este máquina en la mejor del mercado.*

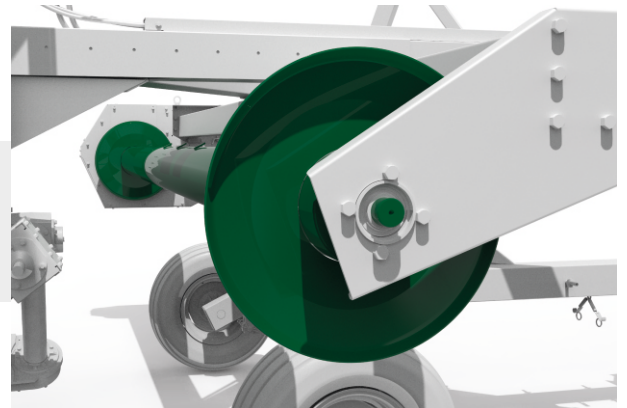
# **RICHIGER**

**SU PRODUCCIÓN BIEN ACOMPAÑADA**

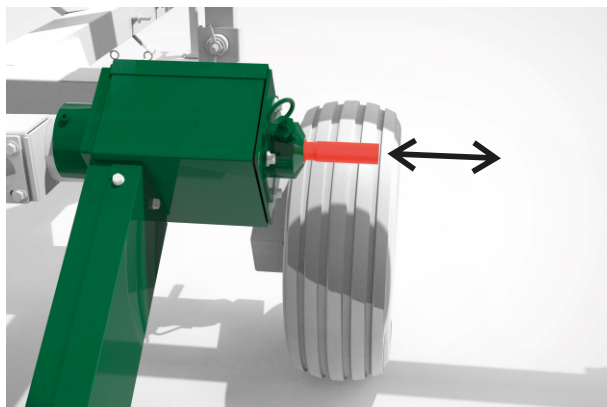
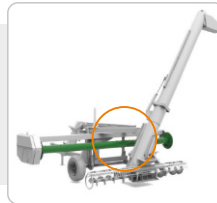
*El diseño de la nueva embocadura con una mayor cámara de recepción y con nuevas palas cóncavas entregan un máximo de alimentación al sinfín de descarga.*



*El mando a los sinfines barreadores está desplazado de la cámara de recepción, para no entorpecer el movimiento del grano en el vaciado.*



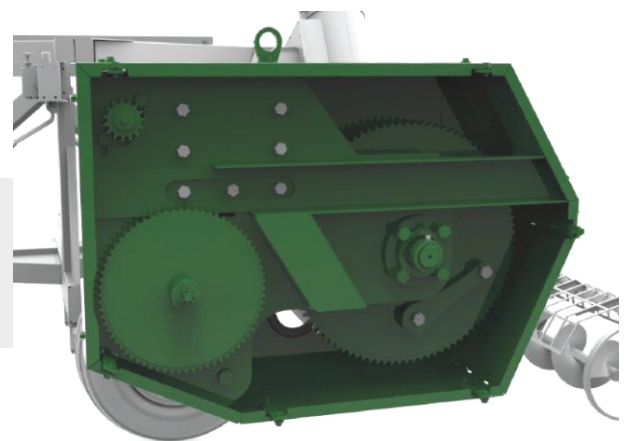
*El rolo enrollador de la bolsa tiene puntas para fijar el plástico en el inicio. Dispone de platos guías en ambos extremos.*



*Para seguridad del operario, los sinfines barreadores son accionados a través de un sistema de acople y desacople frontal.*

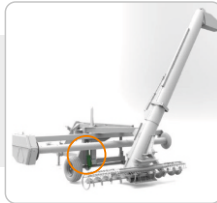
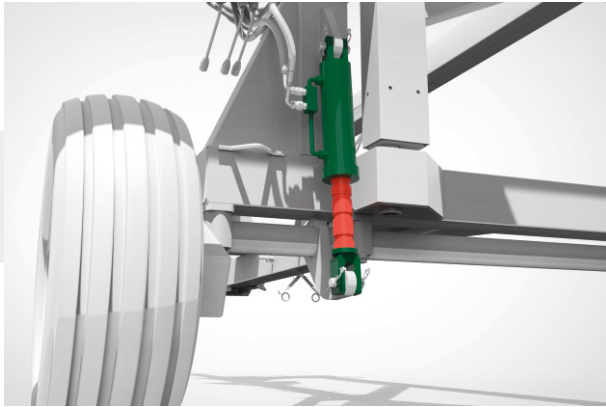
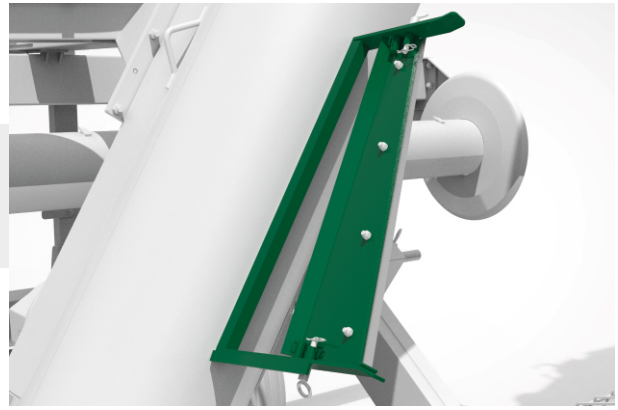


*Reductor de velocidad y multiplicador de potencia de engranajes y cadenas a rodillo accionado por motor hidráulico. Bajo mantenimiento y alta eficiencia*



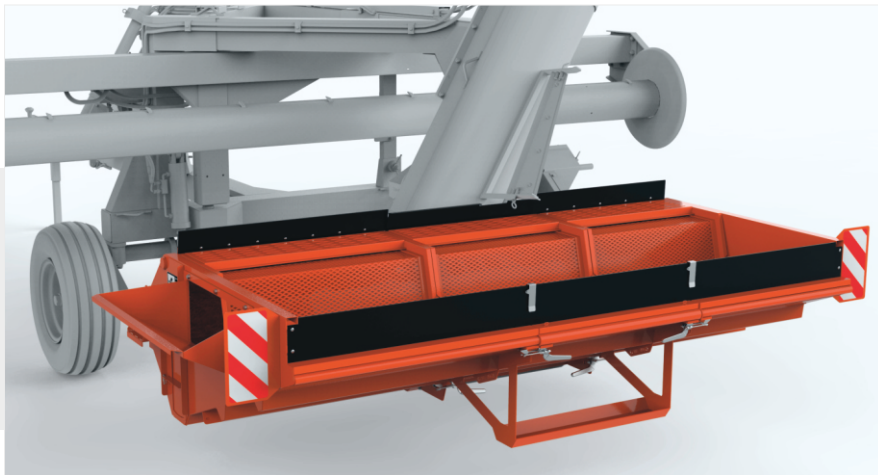
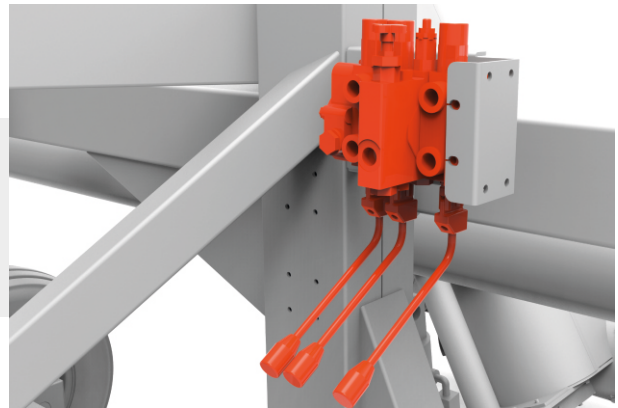
*Sistema de desbloqueo automático del rolo enrollador*

La cuchilla rebatible (180°) corta en la parte superior a medida que avanza la extractora. Su longitud permite trabajar con bolsas de distintas alturas.



Dispone de un sistema de regulación de altura hidráulico. La posición final es fijada con topes sobre el vástago.

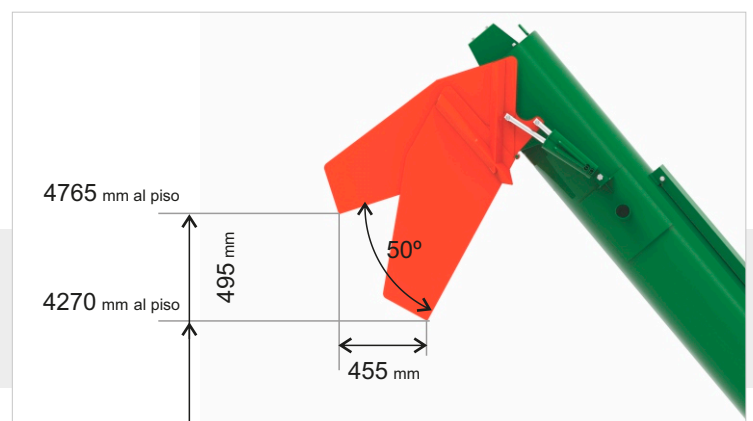
Un comando hidráulico controla las funciones de plegado del tubo de descarga, distancia de los sinfines barreadores al suelo y el accionamiento de un motor orbital que gira el rolo enrollador. Una perilla regula el caudal de alimentación controlando la velocidad de rotación.



La batea modular es un accesorio que convierte la Extractora de granos EA910 en descargador de camiones con descarga trasera por boquilla o chasis de acoplado cerealero.

Esta compuesta por tres módulos fácilmente acoplables por dos personas sin uso de herramientas y en el medio del campo.- opcional -

La posibilidad de oscilación del pico permite la mejor distribución de la carga.  
- opcional -



# Como funciona?

La extractora Richiger EA 910 funciona sobre el principio de un rolo hidráulico que enrolla el silobolsa, mientras sinfines barredores de acción mecánica recolectan el cereal a lo ancho de la bolsa para dirigirlo a una cámara central de recepción. Desde esta cámara de recepción, el grano pasa a un sinfín de descarga que lo entrega al camión o acoplado.

El enrollado del silobolsa, arrastra el conjunto extractora / tractor a medida que recoge la bolsa. El grano es extraído en forma veloz, uniforme y continua a medida que el conjunto es traccionado hidráulicamente, sin desgaste del embrague y sin maniobras de avance y retroceso. El ritmo de trabajo se fija ajustando la velocidad del rolo en función del tipo de grano y su condición, y a partir de ese momento la extracción procede en forma automática. El material que no es tomado por los barredores en la primera instancia es dirigido al centro de la bolsa a medida que el plástico es enrollado, garantizando de este modo que la totalidad del grano será recolectado.

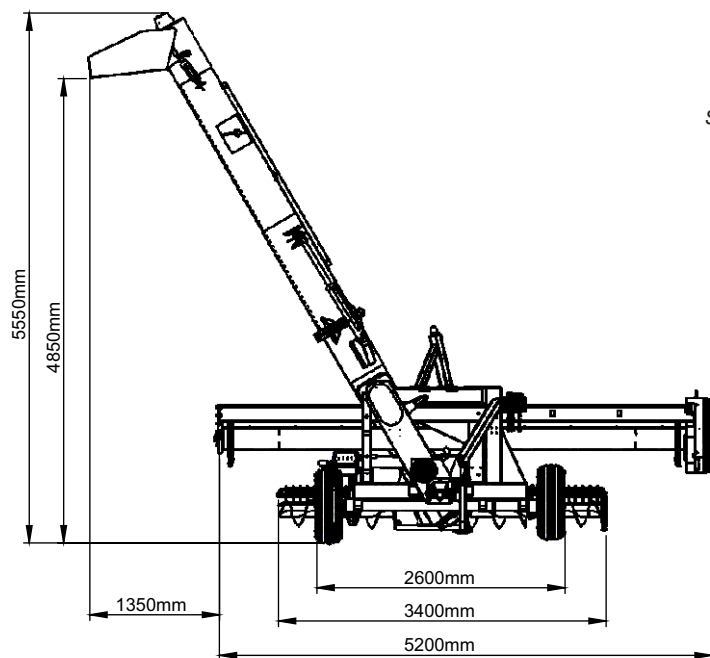
Un operario aprende a manejar la extractora en pocos minutos, y la excepcional capacidad de esta máquina es ejemplificada con maíz seco: un tractor de 100 HP puede descargar hasta 300 toneladas por hora, estableciendo así nuevos parámetros de rendimiento para este tipo de máquinas.

## Especificaciones técnicas

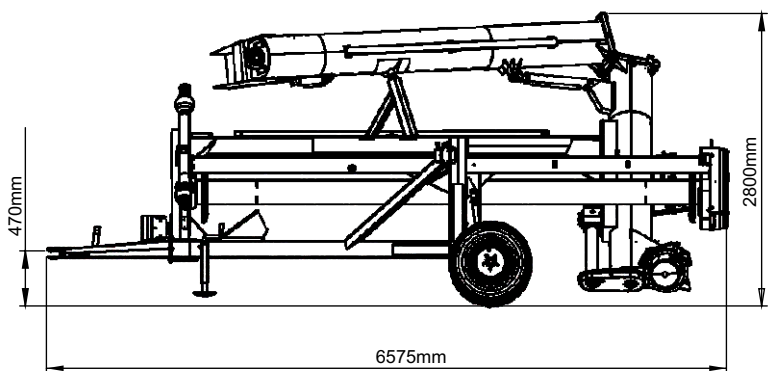
Potencia	Requerimiento mínimo de potencia: 60 HP
Accionamiento	Mando hidráulico y mecánico. Velocidad de toma de fuerza: 540 rpm.
Sinfines barredores	Standard para bolsas de 9 pies y extensiones opcionales para 10 pies.
Transporte	Mediante exclusivo sistema auto-trailer - Ancho 2.60 m
Neumáticos	11L-15/10 telas
Peso	1800 kgs.
Capacidad	300 tons/hora



sistema auto-trailer



posición de trabajo



posición de transporte



0800 888 1717  
tel.: 03493 421125 rotativas  
ventas@richiger.com.ar  
Sunchoales / Santa Fe / Argentina

