

AUSTOFT₉₀₀₀

EL LEGADO DE UN NOMBRE ALCANZA
SU MEJOR DESEMPEÑO PRODUCTIVO



CASE IH

AUSTOFT 9000

La Familia de Cosechadoras de Case IH Austoft 9000 lleva la cosecha mecanizada de caña de azúcar a un nuevo nivel. Un motor más potente, un sistema hidráulico inteligente y otras innovaciones ofrecen una mayor capacidad de trabajo a un menor costo operativo.

Toda esta actualización en la oferta de productos de Cosechadoras de Caña de Case IH es el resultado de una gran inversión de capital en desarrollo y más de 30.000 horas de testeo y pruebas a campo, mejorando aún más la fiabilidad de la máquina y ofreciendo una importante reducción del costo Total de Propiedad.



- POWERTRAIN**
- Menos consumo de combustible
 - Mayor Vida del Motor
 - Más Potencia en el Motor

- SISTEMA DE REFRIGERACIÓN**
- Más confiable
 - Más Eficiente
 - Menor mantenimiento

- SISTEMA DE COSECHA**
- Feed Rate Control
 - Más capacidad de cosecha
 - Más eficiencia hidráulica

- AMBIENTE OPERACIONAL**
- Best in Class en Visibilidad
 - Mayor Ergonomía
 - Layout intuitivo de comandos

- CHASIS FRONTAL**
- Más robusto – menos tiempo de mantenimiento
 - Mejor capacidad de servicio
 - Mejora en la estabilidad

- CHASIS TRASERO**
- Más robusto – menos tiempo de mantenimiento
 - Tanques hidráulicos atornillados no estructurales



NUEVO MOTOR



SISTEMA HIDRÁULICO



NUEVO CHASIS MODULAR ATORNILLADO

MAYOR PRODUCTIVIDAD

- Nuevo motor FPT cursor 11 420 cv
- Nuevo sistema hidráulico optimizado

MENOR COSTO OPERACIONAL

- Rotación de trabajo del motor de 1.600 rpm
- Bombas hidráulicas inteligentes

FACILIDAD DE MANTENIMIENTO

- Fácil acceso a componentes para mantenimiento
- Nuevo chasis modular atornillado

AFS CONNECT

- Conectividad en tiempo real
- Datos integrados en su sistema de monitoreo
- Gestión remota de performance

+10% Mayor capacidad de cosecha

-10% Menor consumo de combustible

+50% Mayor vida útil del motor

+ de 180.000 horas de testeo y pruebas a campo

FAMILIA AUSTOFT 9000

Basándose en su espíritu pionero y en el hecho de ser una referencia en la cosecha de caña, Case IH ofrece tres modelos para la línea Austoft capaces de satisfacer las necesidades específicas de cada situación o campo:

- Austoft 9900 (oruga de 1 línea)
- Austoft 9900DA (duplo alternado)
- Austoft 9000 (neumática de 1 línea)

Todos los modelos de la familia Austoft han sido desarrollados centrándose en las necesidades del cliente, la calidad de la cosecha y, principalmente, la rentabilidad de su negocio.



Austoft 9900



Austoft 9900 DA



Austoft 9000

TECNOLOGÍAS

SISTEMA PIONERO EN NUESTRA REGIÓN

Para sacar el máximo partido a estas máquinas, Austoft 9000 ofrece varias tecnologías para aumentar la eficiencia en el campo. Entre ellos: el tradicional sistema de Piloto Automático AFS y el nuevo sistema de telemetría con conectividad 4G. Estas novedades recogen más información y datos, que proporcionan una gran precisión y agilidad en la toma de decisiones, es decir, maximizan la productividad de su operación en todas las etapas del ciclo productivo.

Piloto Automático AFS:

El sistema de piloto automático guiado por GPS en el campo aumenta la facilidad de la cosecha incluso en caña intercalada de alto rendimiento, evitando que la cosechadora pase por encima de las hileras de tallos de caña. Reduce la fatiga del operador, aumenta la productividad y permite al operador aprovechar todas las capacidades de la cosechadora.



Antena receptora AFS

VENTAJAS

- Reducción de las pérdidas en el campo
- Aumento de la productividad
- Ahorro de combustible
- Tráfico controlado
- Mayor comodidad
- Mayor rendimiento operativo
- Simplicidad de funcionamiento

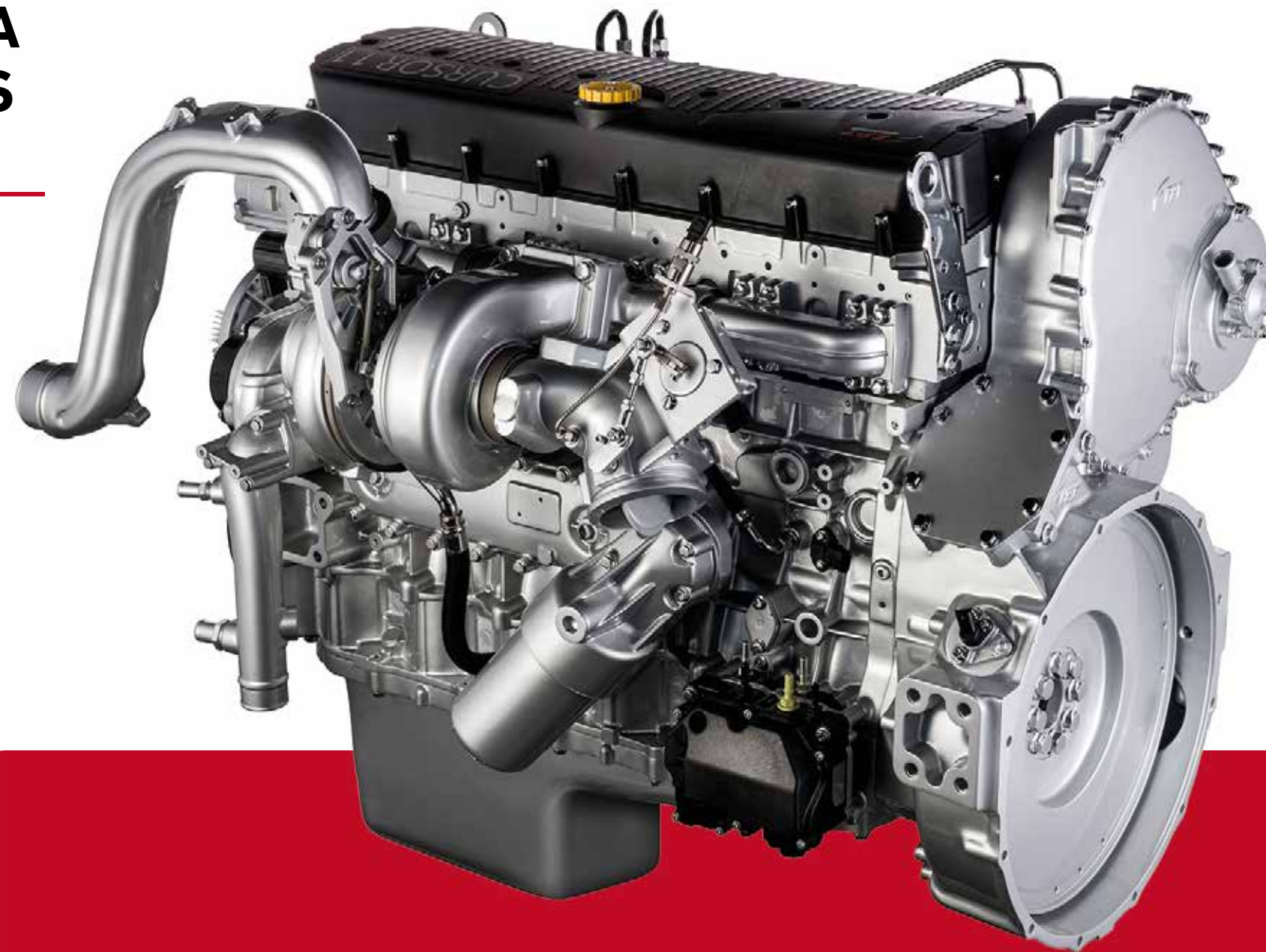
CONECTIVIDAD

Las cosechadoras Austoft 9000 vienen de serie con el sistema de telemetría AFS Connect 4G con un paquete de conectividad de 3 años (suscripción de transmisión de datos y transferencia de datos a través del teléfono móvil). El sistema le permite conectar la cosechadora al portal de telemetría AFS Connect, una plataforma para la gestión integrada de su negocio. El portal proporciona herramientas para la supervisión de la flota, la gestión agronómica y la gestión de datos, y está diseñado para ayudar a la toma de decisiones en tiempo real, en un entorno sencillo e intuitivo.

MAYOR POTENCIA, FUERZA Y DURABILIDAD EN TODOS LOS COMPONENTES.

- Equipadas con motor FPT Cursor 11 de 420cv (310kW), sustituyendo el Cursor 9 (358 cv/ 260 kW de potencia).
- Rotación de trabajo del cursor 11 es de 1.600 rpm: menor consumo de combustible y aumento en las horas de vida del motor.

ARQUITECTURA	6 cil. en línea
SISTEMA DE INYECCIÓN [bar]	COMMON RAIL (up to 2,200 bar)
ALIMENTACIÓN	eVGT / WG
VÁLVULAS POR CILINDRO (NÚMERO)	4
CILINDRADA (dm ³)	11,1 L
DIÁMETRO x CURSO (mm)	128 x 144
Max POTENCIA [hp]	420 @ 1600 rpm
Max TORQUE [Nm]	2300 @ 950 rpm
PESO SECO [Kg]	1.260
DIMENSIONES [mm] - C / W / H	1286 / 1035 / 704



Siempre atento a las necesidades de cada aplicación, FPT ofrece tecnología mecánica y simplificada para quienes necesitan practicidad, y tecnología electrónica de último nivel en aplicaciones que requieren mayor robustez.

En el motor Cursor 11, los pistones son exclusivos con la tecnología de doble cámara de entrada FPT, esto asegura un mayor rendimiento y economía de combustible, porque hay una mejor mezcla de aire con el combustible (atomización), debido al movimiento de la niebla de combustible dentro de la cámara de combustión. También funcionan con la tecnología de inyección electrónica de combustible Common Rail, lo que garantiza la cantidad correcta de combustible en el momento adecuado, por lo que hay una entrega casi instantánea de la máxima potencia cuando lo requiere la operación.

Los cabezales de los motores Cursor 11 tienen menos piezas móviles (son más limpias), lo que facilita las operaciones de mantenimiento y el ajuste del motor. Otra ventaja de los nuevos cabezales CURSOR es que todos los componentes se encuentran dentro del propio cabezal, sin ningún componente de transición.

Los motores CURSOR también tienen el orden de encendido inverso, de esta manera el motor vibra menos, generando el menor ruido y consumo de combustible del mercado.

FPT Industrial, se enfoca mucho en la eficiencia de sus motores. Uno de esos focos es la densidad de potencia, es decir, el motor FPT ofrece más con un motor ligeramente más pequeño en comparación con los motores comunes del mercado, y dependiendo de la aplicación: más eficiencia en el consumo de combustible.



**+ POTENCIA
PARA MAYOR
CAPACIDAD DE
COSECHA.**

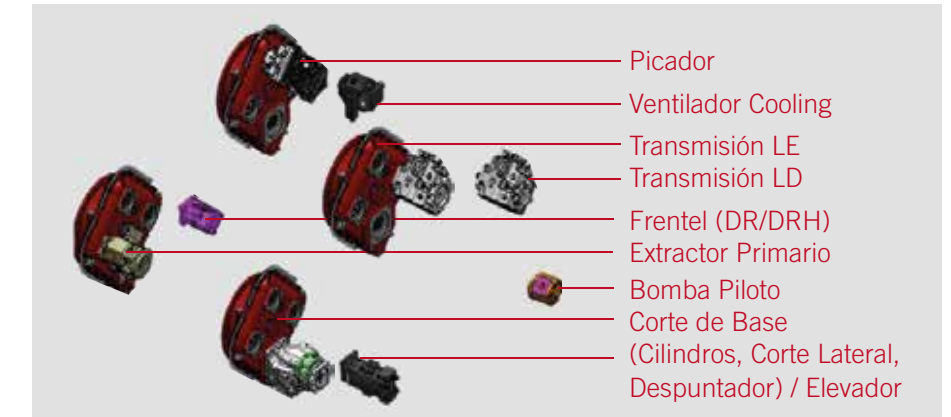
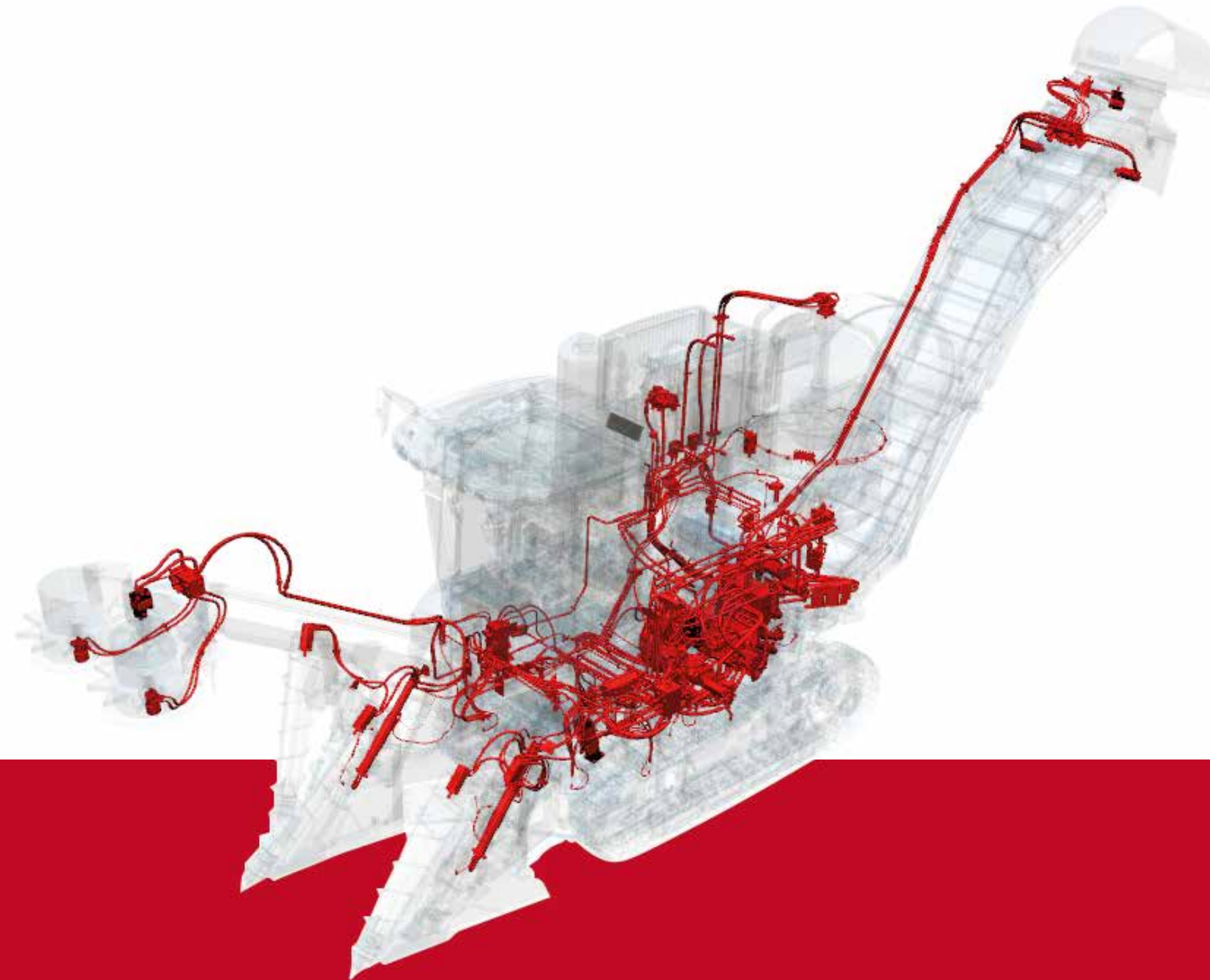
SISTEMA HIDRÁULICO

El sistema hidráulico de última generación cuenta con bombas de pistón inteligentes con controladores electrónicos individuales que permiten el ajuste exacto del caudal necesario para cada función, sin desperdiciar energía. El circuito cerrado del sistema de tracción, además de las nuevas bombas, también cuenta con un sistema electrónico de control de fallos, que actúa en situaciones de emergencia, aumentando aún más la seguridad operativa. Otro nuevo circuito cerrado es el sistema picador, que permite trabajar a presiones más altas y con motores más pequeños, contribuyendo a la reducción de costes y al aumento de la eficiencia hidráulica.

Las bombas de pistón utilizadas en las funciones del extractor primario y del ventilador del radiador ofrecen una mayor eficiencia energética, mejorando aún más la limpieza (que ya es la mejor del mercado para las cosechadoras de Caña Case IH) y un menor consumo de energía de refrigeración (SmartFan).

Debido a la mayor eficiencia del conjunto de bombeo de las funciones de recolección, hay menos generación de calor, lo que permite que el sistema trabaje con temperaturas más bajas en el aceite hidráulico, aumentando la vida útil de los componentes y reduciendo el consumo de combustible.

Otra gran evolución de las cosechadoras Austoft 9900 se basa en la optimización y redimensionamiento del trazado hidráulico, con el objetivo de reducir las pérdidas de carga, disminuir el consumo de combustible y aumentar la vida útil de estos componentes.



- Nuevo sistema hidráulico con bombas de pistón específicas: uso más eficiente de la potencia del motor.
- Bombas de engranajes: sólo en circuitos de baja demanda
- Reducción del consumo de combustible



**MENOR CONSUMO
DE COMBUSTIBLE**

y menos desgastes
de las partes móviles.

PROYECTADO PARA SOPORTAR LOS IMPACTOS DE GRANDES JORNADAS DE COSECHA.



El chasis de la serie 9000 está formado por secciones modulares atornilladas para formar el chasis principal:

- Chasis frontal
- Chasis trasero
- Cámara de limpieza
- Tanques hidráulicos
- Soporte del despuntador



SERVICIBILIDAD +
Chasis frontal y trasero



FLEXIBILIDAD +



ROBUSTEZ +

CONTROLES OPERACIONALES INTELIGENTES

EFICIENCIA, PRECISIÓN Y ALTO RENDIMIENTO EN LAS OPERACIONES.

Feed Rate Control

Se trata de un sistema inteligente que, mediante la variación del caudal hidráulico y los controles automatizados, permite ajustar los parámetros de alimentación en las funciones de recolección teniendo en cuenta las condiciones operacionales. Optimiza el consumo de combustible y ayuda al operador a mantener un funcionamiento constante, actuando automáticamente en dos niveles:

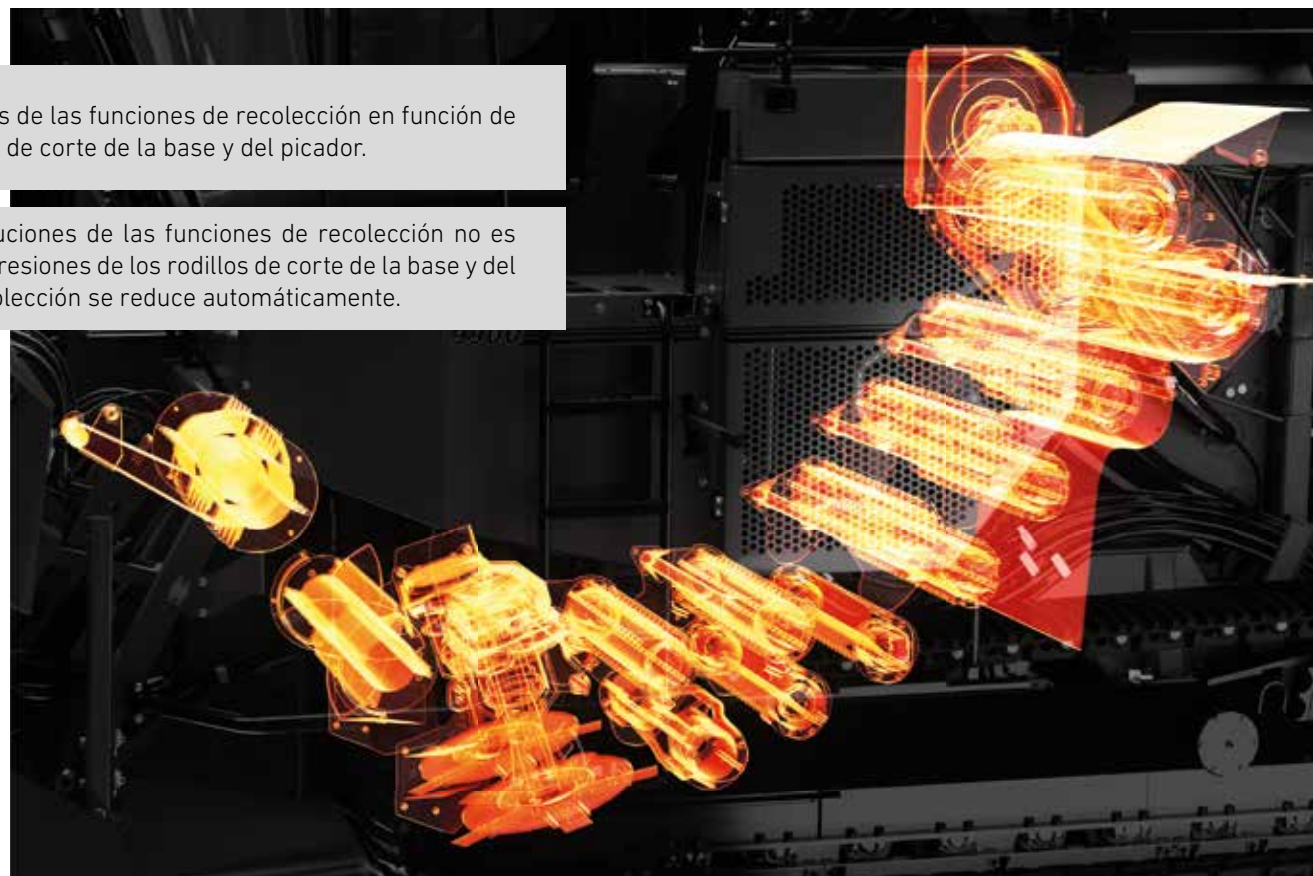
Nivel 1

Aumento de las revoluciones de las funciones de recolección en función de las presiones de los rodillos de corte de la base y del picador.

Nivel 2

Si el aumento de las revoluciones de las funciones de recolección no es suficiente para reducir las presiones de los rodillos de corte de la base y del picador, la velocidad de recolección se reduce automáticamente.

Cuando las presiones de la cuchilla base y del rodillo picador vuelven a los niveles normales, la velocidad de cosecha se reanuda automáticamente.



CAPACIDAD
de cosecha

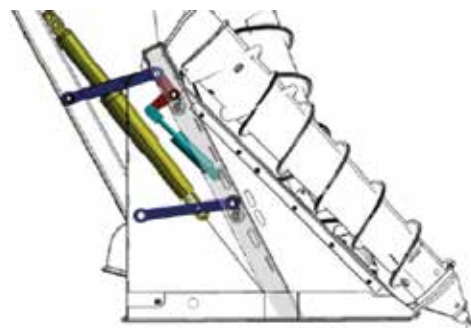


NUEVO SISTEMA
INTERRUPCIÓN AUTOMÁTICA
DE FUNCIONES DE COSECHA


Si el equipo pasa más de 60 segundos sin cosechar, las funciones de cosecha entran automáticamente en modo económico.

RESISTENCIA Y DURABILIDAD PARA TODO EL CONJUNTO.

Bandejas de los divisores, soporte de los discos de corte laterales y mesa de giro del elevador, construidas en hierro fundido nodular.

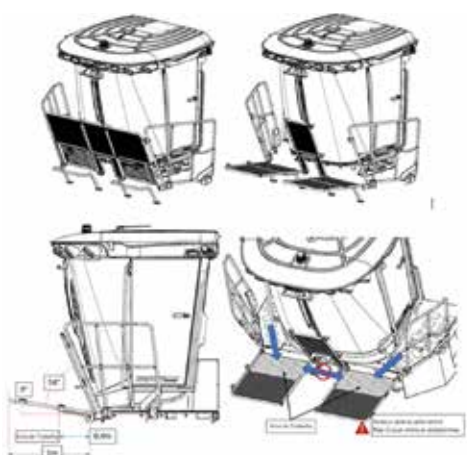


 **DURABILIDAD DE LOS COMPONENTES**

 **MEJOR TIEMPO MÁQUINA PARADA**

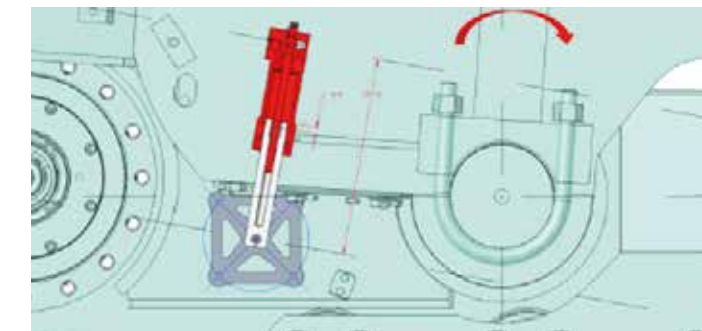
Cilindro de suspensión reposicionado mas adelante de la cosechadora haciendo que el sistema AutoTracker sea aún más eficiente y con menos tiempo de respuesta a la orden de elevación de la suspensión.

TOTAL PROTECCIÓN, CONFORT Y SEGURIDAD PARA EL OPERADOR.



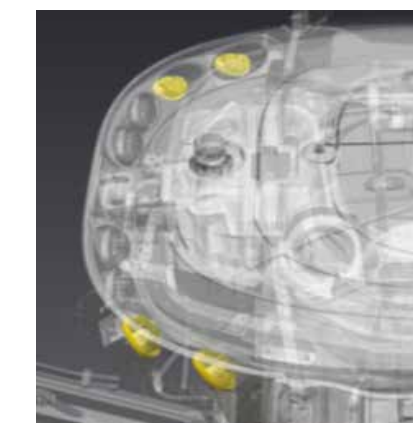
Nuevo protector de parabrisas

Se pliega para convertirse en una plataforma que permite el acceso a la parte delantera de la cabina para su limpieza y mantenimiento.



Nuevo AutoTraker

Sistema que controla automáticamente la altura de corte de la base, en función de la presión y de la posición del nuevo cilindro de altura. El cilindro de nitrógeno ha sido sustituido por un cilindro de posición en la parte trasera de la máquina.



Nuevo sistema de luces para salida de cabina

Al colocar la llave en posición de "apagado", las luces permanecen encendidas durante 90 segundos.



Mejor ambiente operacional y aumento de la productividad

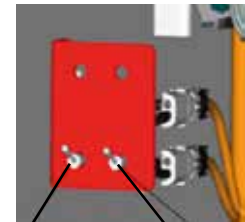
Iconos estandarizados, según la ISO, y comandos distribuidos de forma más intuitiva en la consola/brazo.



ILUMINACIÓN QUE GARANTIZA MÁS PRACTICIDAD EN LAS INTERVENCIONES.

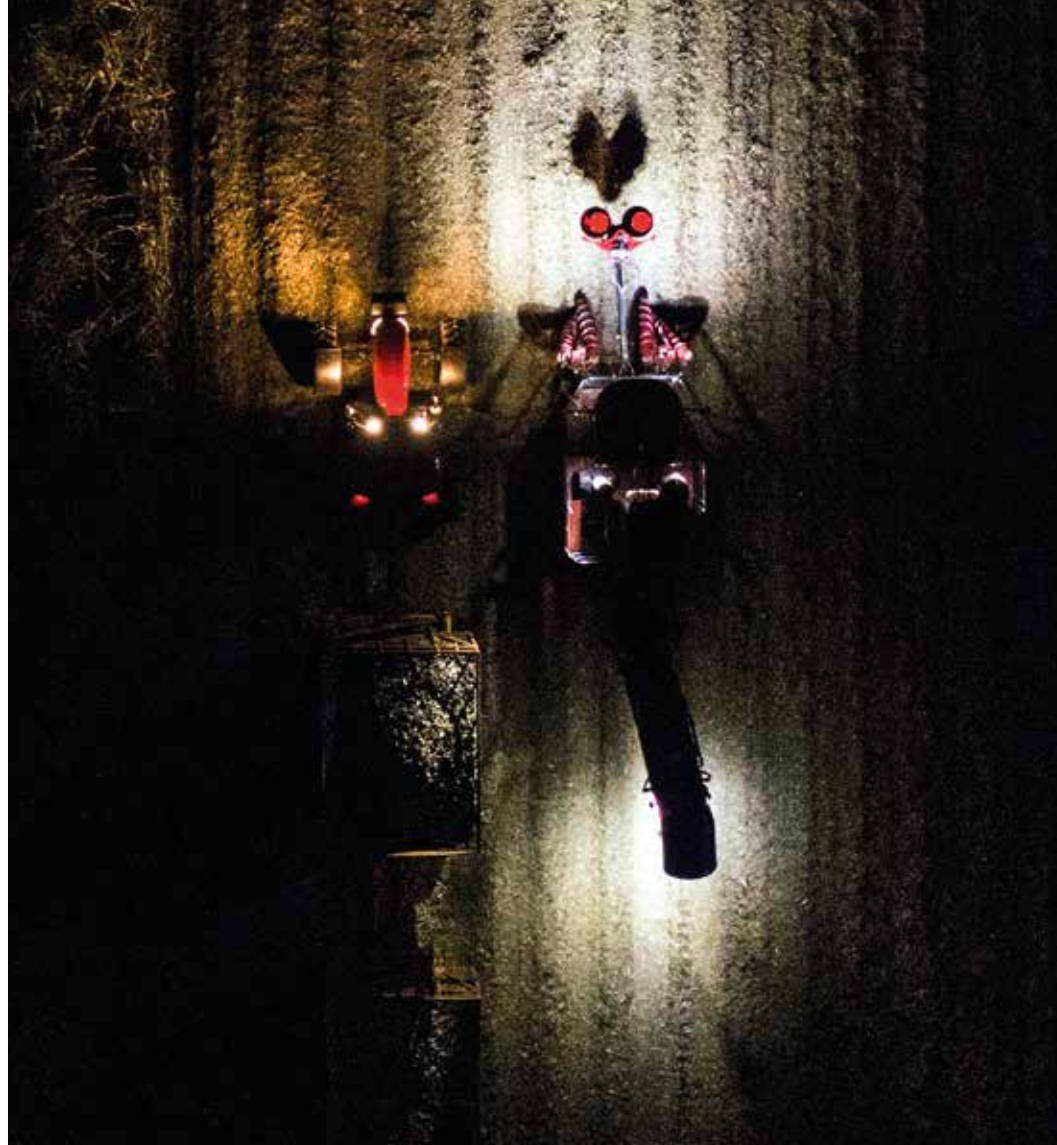
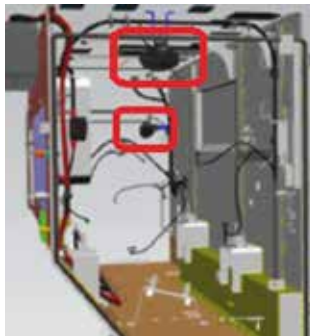
Nuevo Compartimento de Baterías

El compartimento de la batería se sitúa ahora cerca de la caja del motor, más fácil de acceder a través de la plataforma lateral. Esto facilita aún más el cambio de baterías, reduciendo el tiempo de inactividad de la máquina. También tiene una fuente de alimentación externa cerca del interruptor principal. El sistema completo de 12 V facilita el mantenimiento.



Botón Luces
Caja de Motor

Botón Luz de
Servicio
Corte de Base

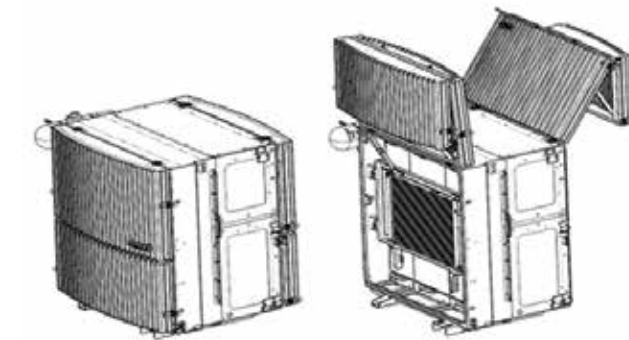


NUEVAS LUCES DE SERVICIO

- La caja del motor tiene ahora dos luces internas para el mantenimiento en condiciones de poca luz.
- Los botones para activar las luces de servicio en la caja del motor y la cortadora de base están ahora colocados en la caja del motor, facilitando aún más las intervenciones.

Cooling Package

Nuevos radiadores verticales con nueva puerta de acceso. + servicibilidad y confiabilidad de todo el sistema.



Nuevo circuito de aire

Sus componentes mantienen la calidad del aire dentro del motor. Generando un ahorro en la sustitución de los filtros de aire con el nuevo sistema.



Pre-filtro con sistema de limpieza top spin

Fluido de escape Diesel (DEF – Diesel Exhaust Fluid)

Los componentes que suministran DEF dentro del sistema de escape del motor incluyen:

- Tanque de urea (DEF): 70 litros
- Controladores de Inyección
- Filtros
- Sensor de Nivel de Urea
- Tubería
- Inyector



MÁXIMA PERFORMANCE, CON MENOR COSTO OPERACIONAL.



MÁS PRODUCTIVIDAD

Nuevo Motor FPT Cursor 11 420cv & Nuevo Sistema Hidráulico optimizado

10% MAYOR
Capacidad de Cosecha

MENOR COSTO OPERACIONAL

Rotación de trabajo del motor de 1600 RPM y Bombas Hidráulicas Inteligentes

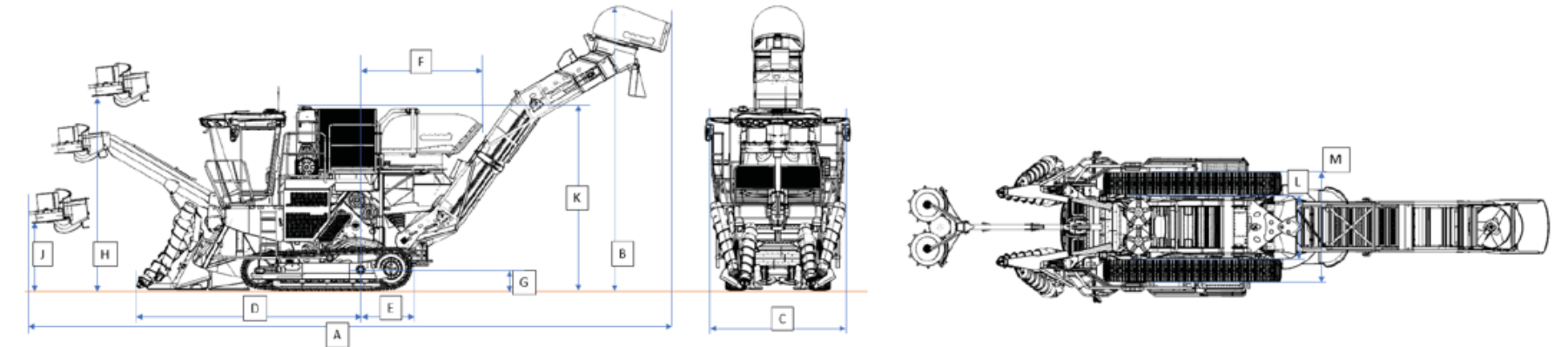
10% MENOR consumo de combustible
50% MAYOR vida útil del motor

FACILIDAD DE MANTENIMIENTO

Acesso simple a componentes para mantenimiento
Nuevo Chasis Modular atornillado

+ DE 180MIL horas de testeo y pruebas a campo

DIMENSIONES



1. Elevador 900 mm
2. Despuntador Standard
3. Dimensión de los Divisores de Línea (Retrovisores cerrados) | Abierto + 230 mm
4. Calibre: Standart (1880mm) / Zapata 16"
5. Chasis Principal: Standard

ITEM	DESCRIPCIÓN	Austoft 9900	Austoft 9900 DA
A	Longitud Total	13.930 mm	14.280 mm
B	Altura Total	6.340 mm	6.340 mm
C	Ancho Total	3.040 mm	3.430 mm
D	Centro de Eje a Extremidad del Divisor de Línea	5.100 mm	5.230 mm
E	Centro de Eje al Límite Trasero de Cinta	1.150 mm	1.150 mm
F	Centro de Eje al Limite Trasero del Capó de Extr. Primario	2.710 mm	2.710 mm
G	Centro de Eje al Suelo	450 mm	450 mm
H	Altura Máxima del Disco del Despuntador	3.890 mm	3.890 mm
J	Altura Mínima del Disco del Despuntador	890 mm	890 mm
K	Altura Máxima (No Retráctil)	4.240 mm	4.240 mm
L	Distancia Interna entre Cintas Rodante	1.410 mm	1.970 mm
M	Distancia Externa entre Cintas Rodante	2.350 mm	2.810 mm

ESPECIFICACIONES

AUSTOFT 9900
MOTOR
Modelo: FPT Cursor 11
Cilindrada: 11.1 liters
n° de cilindros: 6 En línea
Potencia: 420 cv (310 kW) a 1600 rpm
Sistema de inyección: Common Rail
Tier 0 / Tier 3 Stage V
Alternador 185A 12V
SISTEMA DE REFRIGERACIÓN
Tipo: paquete de radiadores con pantalla fija para admisión de aire
Localización: parte superior de la cosechadora
Smart Fan: Ventilador con control de velocidad variable
CABINE DEL OPERADOR
n° de puertas: 2
Aire acondicionado y calefactor
Asiento del operador con suspensión a aire
Asiento de capacitación
Monitor PRO700+
Monitoreo de todas las funciones de cosecha, mantenimiento y agricultura de precisión integradas en el monitor PRO700
Pantallas personalizables con alertas de irregularidades o fallos en el monitor
Sistema de parada de emergencia en ausencia del operador
Limpia y lava parabrisas
Espejos divididos con protección contra impactos
Iluminación de la cabina y del cuadro de instrumentos
Dirección y transmisión electrónicas mediante joystick en el modelo de neumático
Palanca multifuncional/ palanca de transmisión/ botones de mando junto al apoyabrazos
Panel de fusibles para todos los circuitos
Alarma trasera con luz de seguridad

AUSTOFT 9900
Giroflex (faro rotatorio de seguridad)
8 faroles de LED montados en la cabina
Cabina bastulante con predisposición para radio y piloto automático
Opcional: Piloto automático CASE IH AFS Guide
TRANSMISIÓN
Tipo: Hidrostática con velocidad variable para adelante y atrás
Velocidad de máquina con neumático: 0 a 20 km/h
Velocidad de máquina con cinta: 0 a 12 km/h
CONJUNTO PICADOR
Número de cuchillas por rodillo: 4
Diámetro de los tambores: 380 mm
Gomas de lanzamiento: estándar
Placas deflectoras ajustables
Accionamiento hidráulico reversible
Ancho de la hoja: 65mm (reemplazable)
Longitud de la camilla ajustada por la cabina
Opcional: rodillo de 3 cuchillas
ORUGAS
Tipo de cadena: Engrasada
Diseño de zapata agrícola con borde doblado
Ancho de la zapata: 406mm (16")
Guías: Heavy Duty
Opcional: oruga de cadena engrasada de 18"; oruga sellada y lubricada de 18"; oruga sellada y lubricada de 16"
RODILLO TUMBADOR
Accionamiento hidráulico y reversible
Cinceles dentados
Kit para condiciones severas: Disponible a través de piezas
Ancho: 1080 mm

AUSTOFT 9900
RODILLOS TRANSPORTADORES
n° de rodillos: 5 fijos inferiores y 5 fluctuantes superiores
Accionamiento hidráulico y reversible
Rodillos superiores fluctuantes con paragolpes de goma
Ancho de los rodillos: 900mm
RODILLO ELEVADOR
Accionamiento hidráulico y reversible
Solapas con cuchillas (estándar); solapas cerradas opcional
3 Solapas (standard); 4 Solapas (opcional)
Ancho: 900mm
CAPACIDADES
Combustible: 620 litros
Aceite Hidráulico: 500 litros
OTROS ITEMS
3 cámaras operativas
PESO DE LA MAQUINA
Austoft 9900: 18.150 kg
Austoft 9900: 20.750 kg
Austoft 9900DA: 22.300 kg



CIH-EO-B1011



WhatsApp +54 11 2034-1546

Central de atención al cliente. 24 horas por día, 7 días por semana.

caseih.com