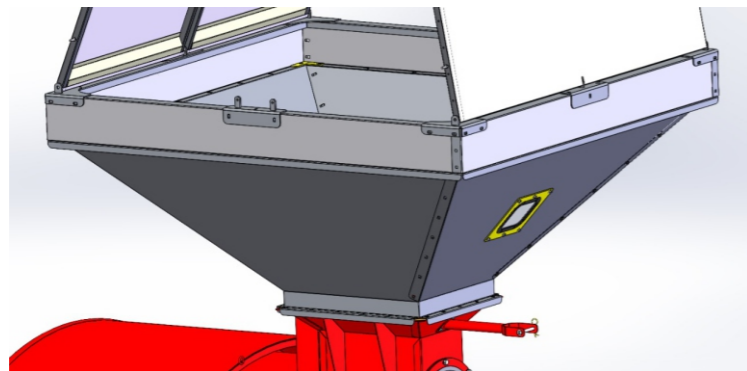
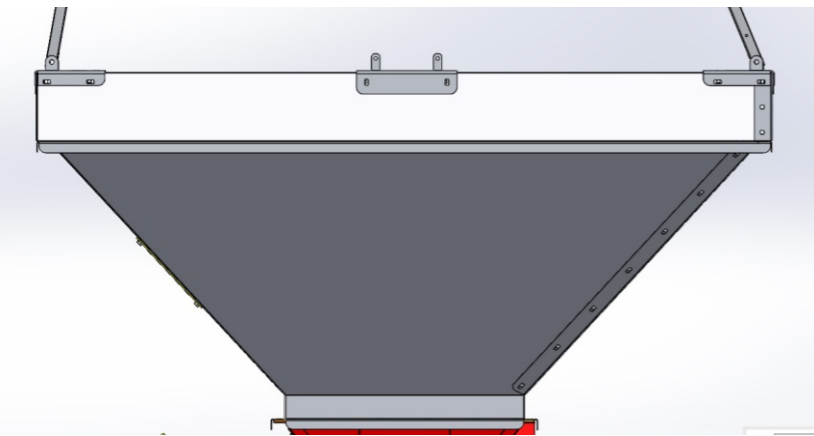
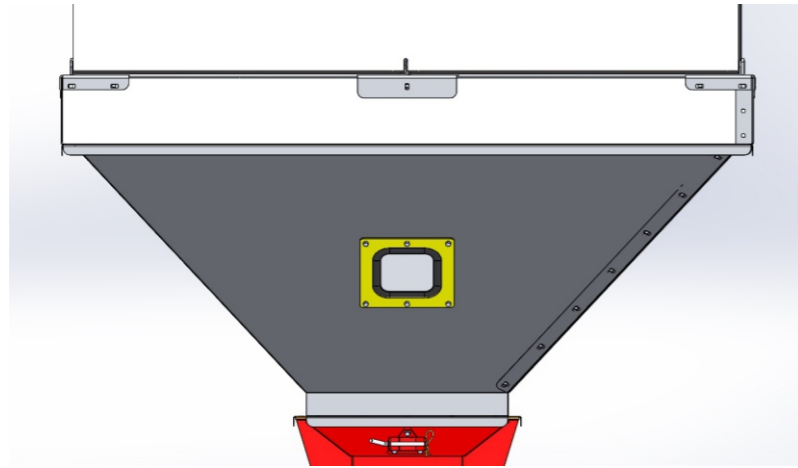


Robustez y simpleza que potencian tu rendimiento.



Características técnicas.

OMBU

Sistema de freno a discos mediante una bomba hidráulica manual para ambas ruedas.

Rodado 7.50 R 16 c/ taco.

Sistema de elevación de bolsa accionado mediante cilindro hidráulico.

Tolva de gran capacidad con sistema de puertas que permiten avanzar a la máquina 3m. sin mover la tolva autodescargable, evitando daños en el embrague del tractor

Transmisión a cadena y engranajes ASA 80

Kit de sogas elásticas y de Nylon para producir el correcto atado de la bolsa.

